

POLISH REPUBLIC
PATENT OFFICE OF THE POLISH REPUBLIC
PATENT NO. 171425 B1

Int. Cl.⁶: A 61 B 17/03
Filing No.: 300529
Filing Date: September 27, 1993
Laid-Open Date: April 3, 1995
BUP 07/95
Publication Date of Patent Grant: April 30, 1997
WUP 04/97

METHOD FOR CLOSING AN OPEN WOUND OF A PATIENT OR ANIMAL

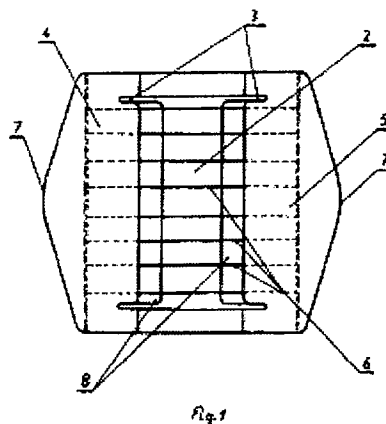
Patentee: Przedsiębiorstwo Usługowe i
Produkcyjno-Handlowe
"INICJATOR" Sp. z o.o., Rzeszów,
PL
Inventor: Marek Sereda, Rzeszów, PL
Agent: Warzybok Tadeusz Przedsiębiorstwo
Usługowe i Produkcyjno-Handlowe
"INICJATOR" Sp. z o.o.

[Abstract]

1. Method for closing an open wound of a patient or animal using a gluing agent, characterized in that dull blades (11) of an elastic plate (1) joined with surgical sutures (6) are pressed along the edges of the open wound (12) in the skin (13), after which this plate is glued to the skin (13) of the patient or animal.

2. Device for closing an open wound of a patient or animal, the lower surface of which is covered with an antiallergic gluing agent, characterized in that comprises a plate (1) having a recessed rectangular window (2) with corner undercuts (3) permanently connected with two stiffening overlaps (4 and 5) located on the upper surface of the plate (1) so that they partially expose the longer sides (8) of the rectangular window (2), where tight surgical sutures (6) are

located between the plate (1) and the overlaps (4 and 5), while the longer sides (8) have edges in the form of dull blades (11) and the lower surface of the plate (1) is covered with a layer of gluing agent (9).



Claims

1. Method for closing an open wound of a patient or animal using a gluing agent, characterized in that dull blades (11) of an elastic plate (1) joined with surgical sutures (6) are pressed along the edges of the open wound (12) in the skin (13), after which this plate is glued to the skin (13) of the patient or animal.

2. Device for closing an open wound of a patient or animal, the lower surface of which is covered with an antiallergic gluing agent, characterized in that comprises a plate (1) having a recessed rectangular window (2) with corner undercuts (3) permanently connected with two stiffening overlaps (4 and 5) located on the upper surface of the plate (1) so that they partially expose the longer sides (8) of the recessed rectangular window (2), where tight surgical sutures (6) are located between the plate (1) and the overlaps (4 and 5), while the longer sides (8) have edges in the form of dull blades (11) and the lower surface of the plate (1) is covered with a layer of gluing agent (9).

3. Device according to Claim 1, characterized in that the surgical sutures (6) are positioned crosswise to the longer sides (8) of the rectangular window (2) at small intervals from each other.

4. Device according to Claim 1 or 2, characterized in that the surgical sutures are fastened to the plate (1) and situated parallel to the longer sides (8) of the rectangular window (2).

The object of the invention is a method for closing an open wound and a device for closing the wound, used for joining the edges of some open wounds of a patient or animal in order to bring them together.

A universally known method of joining the edges of open wounds is based on sewing them with a needle using surgical thread. This requires piercing the edges of the wound with the needle and pulling the surgical threads tight in order to join and connect the edges of the wound. This procedure is painful and takes time, and after closing the wound, the surgical threads have to be removed from the body, which is also a painful process.

Also known in practice, designed for closing wounds, are zip fasteners whose carrier tapes have tangs placed in a row in the form of needles, which, with the zip fastener open, are pressed along the lips of the wound into the skin of the patient or animal, which is onerous and causes additional wounds and pronounced marks. In the known agents, the lips are pressed together by hand and then the zip fastener is closed.

In turn, Polish Patent No. 151 637 discloses an arrangement for wound closure that has a zip fastener containing rows of links of the fastener, and carrier tapes, constituting an elastic zip fastener for the textile elements of clothing with carrier tapes having a small extension in the connected state resistant to the grip of the rows of tangs of the fastener of polyester or polyamide. On the bottom side facing the wound, it has spacing bands at a certain distance from the rows of tangs of the fastener on the carrier tapes, creating a free space over the wound, in which case the elements serving for the glue on the skin side, connected to the carrier tapes, protruding with a projection beyond the carrier tapes. The carrier tapes are underlaid with glue bands on at least part of their width, while the glue bands together with the projections have a width that is designed to handle transverse tensile forces in a wound closed by a zip fastener with the wound lips drawn together.

The method of wound closure using the above arrangement is based on the fact that the surgical wound is stretched in the longitudinal direction, favorably with the aid of hooks causing a contraction of the wound surface, after which the glue band of the device with an open zip fastener is glued along the top of the wound lip having a narrowed surface on the skin, preserving the spacing between the wound lip and the edge of the spacing band equal to about half the width of the free space over the wound. Simultaneously, another glue band is correspondingly glued on the skin along the opposite lip of the wound having a contracted surface, and then the zip fastener is closed by moving the slider, causing the wound lips to come together.

The essence of the wound closure method according to the invention is that the dull blades of the elastic plate connected together with surgical threads are pressed to the skin, after which this plate is glued to the skin of the patient or animal.

The device for using the method according to the invention comprises a plate having a recessed rectangular window with corner undercuts permanently connected with two stiffening overlaps located on the upper surface of the plate so that they partially expose the longer sides of

the recessed window, in which case taut surgical threads are located between the plate and the overlaps. These threads are situated crosswise to the longer sides of the window of the plates and at small intervals side by side, while the bottom surface of the plate is covered with a layer of antiallergic glue, secured with paper tape. The longer sides of the plate window have edges in the form of dull blades. In another implementation of the device, the surgical threads are fastened to the plate and positioned parallel to the longer sides of the window.

The device according to the invention facilitates bringing the wound lips together without the need for interference into the body, whereby the procedure is brief and practically painless. The surgical threads located in the device cover the wound from the outside, at the same permitting air access. If necessary, they facilitate the placement of drains in the wound. The device has a simple construction and its composition of elastic material does not require special qualifications of the individual applying it on the wound of the patient or animal. It can also be part of the equipment of home and vehicle kits.

The device of the invention is shown in the implementation example in the drawing, in which Figure 1 shows the device in top view, Figure 2 the same device in vertical section, and Figures 3-6, the successive phases of the method of joining the edges of an open wound with the aid of the device.

The method of wound closure for a patient or animal as illustrated in Figures 3-6 is based on the fact that the dull blades (11) of the elastic plate 1 connected together with surgical threads 6 are pressed to the skin along the edges of the open wound 12, after which the plate is glued to the skin 13 of the patient or animal.

The device according to the invention comprises a plate 1 having a rectangular window 2 having corner undercuts 3 permanently connected with stiffening overlaps 4 and 5 and surgical threads 6 located between the plate 1 and these overlaps. The plate 1 has outroundings 7 and the stiffening overlaps 4 and 5 are located on the upper surface of the plate so that they partially expose the longer sides 8 of the recessed rectangular window 2. The surgical threads 6 are positioned crosswise to the sides 8 of the recessed rectangular window 2 and at small intervals alongside each other amounting to 5-10 mm. Then the bottom surface of the plate 1 lying on the body of the patient is covered with a layer of antiallergic glue 9 protected against drying with a paper tape 10. The longer sides 8 of the rectangular window 2 have edges in the form of dull blades 11.

In another implementation example of the device, not shown on the drawings, the surgical threads are fastened to the shorter sides 10 of the rectangular window 2 and positioned parallel to these sides.

The device according to the invention can additionally be equipped with an appropriately constructed tourniquet, while its surface can be perforated, which facilitates air access to the closed wound.

The operating principle of the device is as follows: after removal from the device of the paper tape 10 protecting the glue 9 and after bending as shown in Figure 4, the dull blades 11 protruding from the bottom part of it are pressed to the skin of the patient on both sides of the wound 12, causing no damage to it. Then the device is bent to bring it to its original form and pressed onto the skin of the patient, causing it to be glued to it. During the bending of the dull blades 11 pressed into the body of the patient, the edges of the wound are brought together as shown in Figure 6. After cicatrization of the wound 12, the device is removed by cutting the surgical threads 6 and ungluing it from the patient's body.

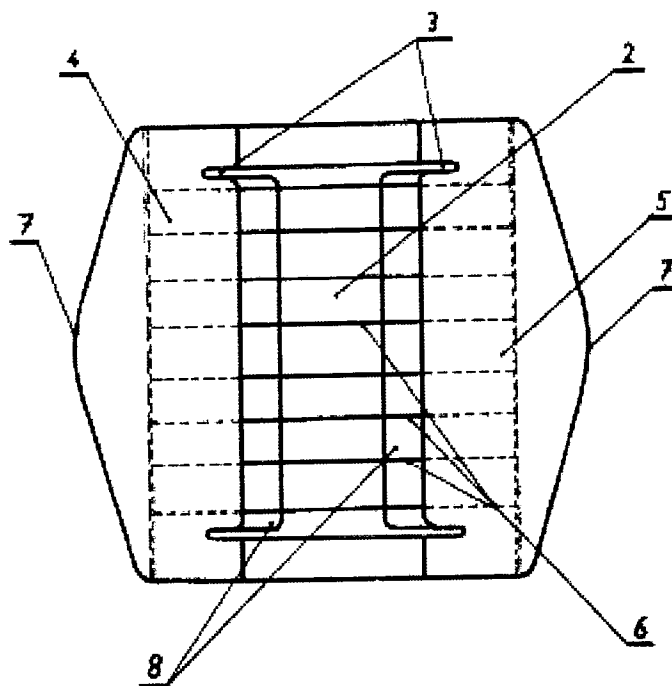


Fig. 1

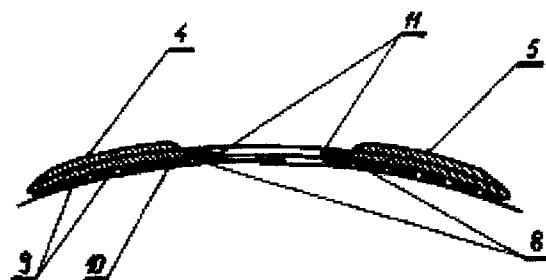


Fig.2



Fig. 3



Fig. 4

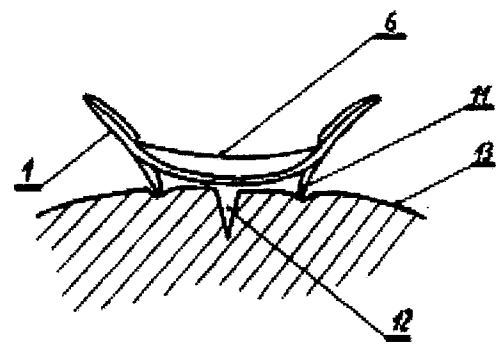


Fig. 5

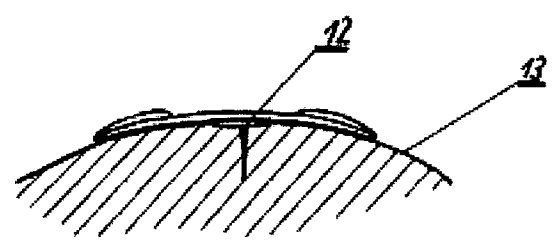


Fig. 6

RZECZPOSPOLITA
POLSKA



Urząd Patentowy
Rzeczypospolitej Polskiej

12 OPIS PATENTOWY 19 PL 11 171425

13 B1

21 Numer zgłoszenia: 300529

51 IntCl⁶:
A61B 17/03

22 Data zgłoszenia: 27.09.1993

54 Sposób zamykania rany otwartej oraz przyrząd do zamykania rany otwartej

43 Zgłoszenie ogłoszono:
03.04.1995 BUP 07/95

45 O udzieleniu patentu ogłoszono:
30.04.1997 WUP 04/97

73 Uprawniony z patentu:
Przedsiębiorstwo Usługowe i Produkcyjno-
Handlowe "INICJATOR" Sp. z o.o.,
Rzeszów, PL

72 Twórca wynalazku:
Marek Sereda, Rzeszów, PL

74 Pełnomocnik:
Warzybok Tadeusz, Przedsiębiorstwo Usłu-
gowe i Produkcyjno-Handlowe
"INICJATOR" Sp.z o.o.

57 1. Sposób zamykania rany otwartej pacjenta lub zwierzęcia z zastosowaniem środka klejącego, **znamienny tym**, że wzdłuż brzegów otwartej rany (12) w skórę (13) wciska się stępione ostrza (11) płytki elastycznej (1) połączone z sobą nicią chirurgicznymi (6), po czym płytkę tę przykleja się do skóry (13) pacjenta lub zwierzęcia.

2. Przyrząd do zamykania rany otwartej pacjenta lub zwierzęcia, którego dolna powierzchnia pokryta jest środkiem klejącym przeciwalergicznym, **znamienny tym**, że stanowi go płytka (1) mająca wycięte okno prostokątne (2) z narożnymi podcięciami (3), połączona trwale z dwoma nakładkami usztywniającymi (4 i 5), umieszczonymi na górnej powierzchni płytki (1) tak, że odsłaniają częściowo dłuższe boki (8) wyciętego okna prostokątnego (2), przy czym pomiędzy płytką (1) a nakładkami (4 i 5) umieszczone są napięte nici chirurgiczne (6), natomiast dłuższe boki (8) mają krawędzie w kształcie stępionych ostrzy (11), a dolna powierzchnia płytki (1) pokryta jest warstwą środka klejącego (9).

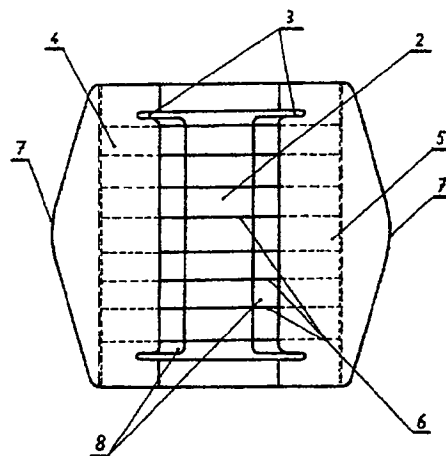


Fig.1

PL 171425 B1

Sposób zamykania rany otwartej oraz przyrząd do zamykania rany otwartej

Zastrzeżenia patentowe

1. Sposób zamykania rany otwartej pacjenta lub zwierzęcia z zastosowaniem środka klejącego, **znamienny tym**, że wzdłuż brzegów otwartej rany (12) w skórę (13) wciska się stępione ostrza (11) płytki elastycznej (1) połączone z sobą niciami chirurgicznymi (6), po czym płytkę tę przykleja się do skóry (13) pacjenta lub zwierzęcia.

2. Przyrząd do zamykania rany otwartej pacjenta lub zwierzęcia, którego dolna powierzchnia pokryta jest środkiem klejącym przeciwalergicznym, **znamienny tym**, że stanowi go płytka (1) mająca wycięte okno prostokątne (2) z narożnymi podcięciami (3), połączona trwale z dwoma nakładkami usztywniającymi (4 i 5), umieszczonymi na górnej powierzchni płytki (1) tak, że odsłaniają częściowo dłuższe boki (8) wyciętego okna prostokątnego (2), przy czym pomiędzy płytką (1) a nakładkami (4 i 5) umieszczone są napięte nici chirurgiczne (6), natomiast dłuższe boki (8) mają krawędzie w kształcie stępionych ostrzy (11), a dolna powierzchnia płytki (1) pokryta jest warstwą środka klejącego (9).

3. Przyrząd według zastrz. 1, **znamienny tym**, że nici chirurgiczne (6) usytuowane są poprzecznie do dłuższych boków (8) okna prostokątnego (2) w niewielkich odstępach od siebie.

4. Przyrząd według zastrz. 1 albo 2, **znamienny tym**, że nici chirurgiczne przymocowane są do płytki (1) i usytuowane równoległe do dłuższych boków (8) okna prostokątnego (2).

* * *

Przedmiotem wynalazku jest sposób zamykania rany otwartej oraz przyrząd do zamykania rany, otwartej, stosowany do łączenia z sobą krawędzi niektórych przypadków rany otwartej pacjenta lub zwierzęcia w celu jej zbliznienia.

Znana powszechnie metoda łączenia z sobą krawędzi ran otwartych polega na zszywaniu ich igłą przy użyciu nici chirurgicznych. Wymaga ona nakłuwania obrzeża rany igłą i przeciągania nici chirurgicznych w celu związania i złączenia krawędzi rany. Zabieg ten jest bolesny i długotrwały, a po zbliznieniu się rany nici chirurgiczne należy usunąć z ciała, co również jest zabiegiem bolesnym.

Znane są w praktyce, przeznaczone również do zamykania ran, zamki błyskawiczne, których taśmy nośne posiadają umieszczone w szeregu trzpienie w formie igieł, które przy otwartym zamku błyskawicznym są wzdłuż krawędzi rany wciskane w skórę pacjenta lub zwierzęcia, co jest uciążliwe i powoduje dodatkowe rany oraz wyraźne blizny. W ramach znanych środków brzeg dociska się ręcznie, a następnie zostaje zamknięty zamek błyskawiczny.

Z kolei znane z polskiego opisu patentowego nr 151 637 urządzenie do zamykania rany posiada zamek błyskawiczny zawierający rzędy ogniwi zamka i taśmy nośne, stanowiący elastyczny zamek błyskawiczny do tekstylnych elementów odzieży z taśmami nośnymi o małym wydłużeniu i w stanie połączonym odpornymi na ściskanie rzędami ogniwi zamka z poliestru lub poliamidu. Na zwróconej do rany stronie spodniej umieszczone ma w pewnej odległości od rzędów ogniwi zamka na taśmach nośnych tworzące wolną przestrzeń nad raną, paski dystansowe, przy czym elementy służące do połączenia klejowego stanowią paski kleju z przeciwalergiczną warstwą kleju od strony skóry, połączone z taśmami nośnymi, wystające występnym poza taśmy nośne. Taśmy nośne są podłożone paskami kleju co najmniej na części swojej szerokości, zaś paski kleju włącznie z występami mają szerokość, która jest przeznaczona do przejścia poprzecznych sił rozciągających, przy zamykanej przez zamek błyskawiczny ranie z dociskany mi do siebie brzegami rany.

Sposób zamykania rany przy użyciu opisanej wyżej urządzenia polega na tym, że ranę operacyjną korzystnie przy pomocy haczyków, rozciąga się w kierunku wzdłużnym powodując zwężenie powierzchni rany, po czym wzdłuż brzegu rany o zwężonej powierzchni na skórę nakleja się pasek kleju urządzenia przy otwartym zamku błyskawicznym, zachowując odstęp między brzegiem rany i krawędzi paska dystansowego, równy około połowie szerokości wolnej przestrzeni nad raną. Jednocześnie wzdłuż przeciwległego brzegu rany o zwężonej powierzchni nakleja się odpowiednio na skórę inny pasek kleju, a następnie zamek błyskawiczny poprzez uruchomienie suwaka zamyka się powodując dociśnięcie brzegów rany do siebie.

Istota sposobu zamykania rany według wynalazku polega na tym, że wzdłuż brzegów otwartej rany w skórę wciska się stępione ostrza elastycznej płytki połączone z sobą nićmi chirurgicznymi, po czym płytkę tę przykleja się do skóry pacjenta lub zwierzęcia.

Przyrząd do stosowania sposobu według wynalazku stanowi płytka mająca wycięte okno prostokątne z narożnymi odcięciami, połączone trwale z dwoma nakładkami usztywniającymi, umieszczonymi na górnej powierzchni płytki tak, że odsłaniają częściowo dłuższe boki wyciętego okna, przy czym pomiędzy płytką a nakładkami umieszczone są napięte nici chirurgiczne. Nici te usytuowane są poprzecznie do dłuższych boków okna płytki oraz w niewielkich odstępach obok siebie, natomiast dolna powierzchnia płytki pokryta jest warstwą kleju przeciwalergicznego, zabezpieczoną taśmą papierową. Dłuższe boki okna płytki mają krawędzie w kształcie stępionych ostrzy. W innym wykonaniu przyrządu nici chirurgiczne przymocowane są do płytki i usytuowane równoległe do dłuższych boków jej okna.

Przyrząd według wynalazku umożliwia złączenie z sobą brzegów rany bez konieczności ingerencji w głąb ciała, przez co zabieg jest krótki i prawie bezbolesny. Umieszczone w przyrządzie nici chirurgiczne przykrywają ranę od zewnątrz, ułatwiając tym samym dostęp powietrza. W razie potrzeby ułatwiają one założenie do rany sączków. Przyrząd ma prostą konstrukcję, a wykonanie jego z elastycznego materiału nie wymaga specjalnych kwalifikacji osoby zakładającej go na ranę pacjenta lub zwierzęcia. Może on również stanowić wyposażenie aptek domowych i samochodowych.

Przyrząd według wynalazku jest przedstawiony w przykładzie wykonania na rysunku, na którym fig. 1 przedstawia przyrząd w widoku z góry, fig. 2 - ten sam przyrząd w przekroju pionowym a fig. 3 - 6 kolejne fazy sposobu łączenia z sobą krawędzi rany otwartej za pomocą przyrządu.

Sposób zamykania rany pacjenta lub zwierzęcia jak uwidoczniło na fig. 3 - 6 polega na tym, że wzdłuż brzegów otwartej rany 12 w skórę wciska się stępione ostrza 11 elastycznej płytki 1, połączone z sobą nićmi chirurgicznymi 6, po czym płytkę tę przykleja się do skóry 13 pacjenta lub zwierzęcia.

Przyrząd według wynalazku stanowi płytka 1 mająca wycięte okno prostokątne 2 z narożnymi podcięciami 3 połączone trwale z nakładkami usztywniającymi 4 i 5 oraz umieszczone pomiędzy płytką 1 i tymi nakładkami nici chirurgiczne 6. Płytkę 1 na dwóch przeciwległych bokach ma wyoblenia 7, a nakładki usztywniające 4 i 5 umieszczone są na górnej powierzchni tej płytki tak, że odsłaniają częściowo dłuższe boki 8 wyciętego okna prostokątnego 2. Nici chirurgiczne 6 usytuowane są poprzecznie do boków 8 wyciętego okna prostokątnego 2 oraz w niewielkich odstępach obok siebie wynoszących 5 - 10 mm. Z kolei dolna powierzchnia płytki 1 przylegająca do ciała pacjenta pokryta jest warstwą kleju przeciwalergicznego 9 zabezpieczonego przed wysychaniem taśmą papierową 10. Dłuższe boki 8 okna prostokątnego 2 mają krawędzie w kształcie stępionych ostrzy 11.

W innym przykładzie wykonania przyrządu, nie pokazanym na rysunku, nici chirurgiczne przymocowane są do krótszych boków 10 okna prostokątnego 2 i usytuowane równoległe do tych boków.

Przyrząd według wynalazku może być dodatkowo wyposażony w odpowiednio wykonaną opaskę zaciskową, natomiast powierzchnia jego może być perforowana, co ułatwi dostęp powietrza do zamkniętej rany.

Zasada posługiwania się przyrządem jest następująca: po zdjęciu z przyrządu zabezpieczającej klej 9 taśmy papierowej 10 oraz po zdjęciu go jak pokazano na fig. 4, wystające w dolnej

jego części stępione ostrza 11 wciska się w skórę pacjenta po obu stronach rany 12, nie powodując jej uszkodzenia. Następnie przyrząd wygina się doprowadzając do jego pierwotnego kształtu i dociska do skóry pacjenta, powodując jego przyklejenie do niej. W czasie tego wyginania stępione ostrza 11 wciśnięte w ciało pacjenta powodują zbliżenie do siebie brzegów rany jak pokazano na fig. 6. Po zbliżeniu się rany 12 przyrząd usuwa się przez przecięcie nici chirurgicznych 6 i odklejenie go od ciała pacjenta.



Fig. 3

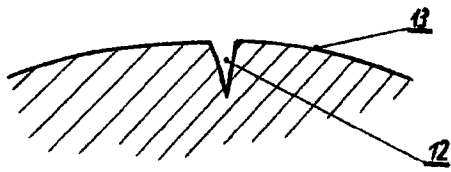


Fig. 4

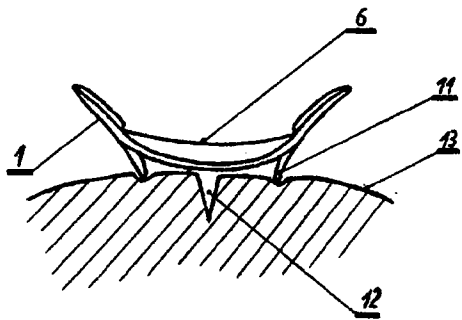


Fig. 5

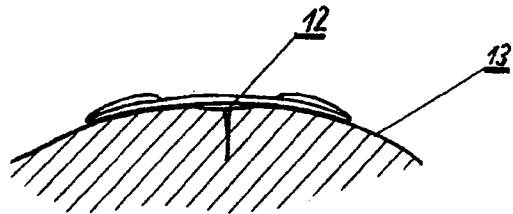


Fig. 6

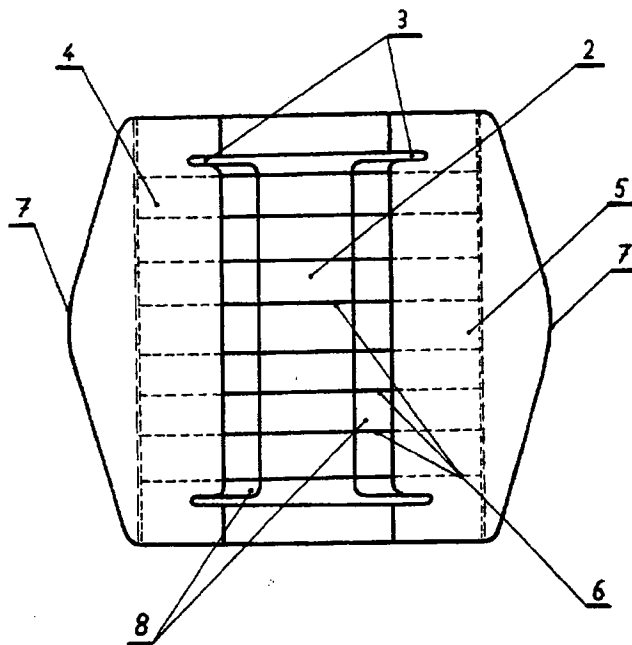


Fig. 1

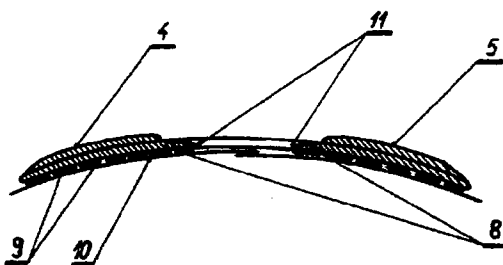


Fig. 2